



H3 4" inkapsulirani vodom hlađeni monofazni potopni motori

Elektromotori iz serije H3 su 2-polni asinkroni monofazni potopni motori dizajnirani za rad s 4" hidrauličnim dijelovima prema NEMA standardu. Izrađene su od materijala pogodnih za kontakt s vodom, a hlađenje i podmazivanje potisnog bloka i čahure zajamčeno je mješanjem vode i glikola. H3 motori zahtijevaju kontrolnu kutiju za pokretanje i rad, koja uključuje kondenzator i amperometrijsku zaštitu za ručno resetiranje.

Primjene

H3 vodom hlađeni motori osiguravaju pouzdan rad u bušotinama promjera 4" ili većim te su prikladni za primjenu za podizanje, distribuciju i tlačenje vode u vodovodnim sustavima. H3 motori mogu se ugraditi s frekvencijskim pretvaračem.

Karakteristike

2-polni asinkroni monofazni inkapsulirani vodom hlađeni motori.

Aksijalni i radijalni ležajevi podmazani vodom omogućuju dugotrajan rad bez potrebe za održavanjem.

Hermetički zatvoren stator s prirubnicama od nehrđajućeg čelika 304L, unutarnjim i vanjskim kućištima, punjen smolom kako bi bio zajamčen optimalni kapacitet hlađenja temperature tijekom rada.

Rotorski set postavljen na Kingsbury potisni blok opremljen odstoynim prstenom od ugljika i oscilirajućim jastučićima od nehrđajućeg čelika visoke čvrstoće radi podnošenja visokih aksijalnih opterećenja.

Prethodno napunjen nekontaminirajućom nesmrzavajućom tekućinom za podmazivanje

Zaštita od pijeska koja jamči optimalan rad čak i s pijeskom u bušotini.

Uklonjivi konektor za kabel za lakšu instalaciju i održavanje.

Kabel za napajanje prema propisima za pitku vodu (ACS), dostupan u različitim duljinama.

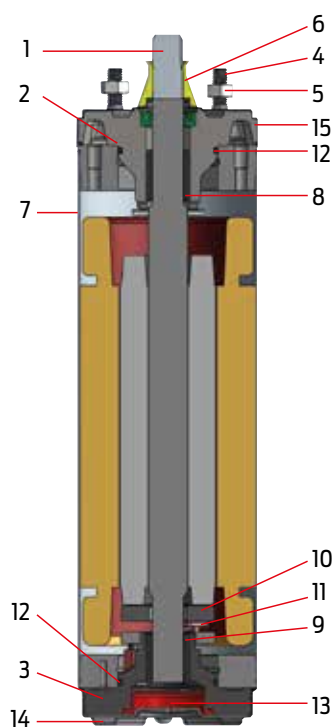
Tehnički podaci:

Zahtjevi vezani za zaštitu H3 motora bez kontrolne kutije:	EN 60947-4-1 vrijeme okidanja < 10 s za 5 ulaza
Snaga:	0,37 - 2,2 kW
Napon:	1x220 -230V / 50 Hz
Tolerancija napona 50Hz od nominalnog:	+6% / -10% U_N
Prirubnica:	4" NEMA STANDARDNA ne dimenzije
Smjer rotacije:	suprotno od kazaljke na satu gledano od kraja vratila
Stupanj zaštite:	IP 68
Izolacijski razred:	F
Temperatura uporabe:	max. 35° C
Protok rashlađivanja:	min 8 cm/sek
Maksimalna količina sadržaja pijeska u vodi:	600 g/m ³
Max broj start/h:	150, jednako raspoređen
Montaža:	vertikalna i horizontalna
Maksimalna dubina uranjanja:	300 m
Potisak:	1.500N ; 3.000 N
Dozvoljeni PH vode:	6,4-8,0
Dimenzije kabla:	4x1,5 mm ² (ACS odobreno)

Opcije



CBH
 Električni start panel
 str. 146



Poz.	KOMPONENTE	MATERIJALI
1	Izlaz vratila	Acciaio inox AISI 420
2	Gornji nosač	G20 Lijevano željezo - kataforetska obrada
3	Nosač pumpe	G20 Lijevano željezo - kataforetska obrada
4	Usadni vijak	Nehrđajući čelik AISI 304
5	Matica	Nehrđajući čelik AISI 304
6	Rotirajući pješčani štitnik	NBR
7	Vanjski plašt	Nehrđajući čelik AISI 304
8	Gornji ležaj	Grafit
9	Donji ležaj	Grafit
10	Ljuljajući disk	Grafit
11	Segmenti	Nehrđajući čelik AISI 304
12	O-ring	NBR
13	Membrana	NBR
14	Donji ležaj	Nehrđajući čelik AISI 304

H3 - 220-230 V - MONOFAZNI VODOM HLAĐENI INKAPSULIRANI MOTORI UPRAVLJAČKA PLOČA NIJE UKLJUČENA

Model	Šifra (bez kabela)	Šifra (kratki kabela)	Šifra (s DRP-om)	Snaga		Potis [N]	Kabel (m)	n_N [min ⁻¹]	I_N [A]	I_{START} [A]	η_{eff} [%]	Cos Φ (P.f.)	C450V (μ F)	T_{START} T_N	L. [mm]	P. [kg]
				[kW]	[HP]											
H3.037.15	196191010	196191010L	196191010S	0,37	0,5	1500	1,5	2850	3,1-3,2	9,5-10	57	0,97	16	0,8-0,8	280	9,2
H3.055.15	196191015	196191015L	196191015S	0,55	0,75	1500	1,5	2830	4,3-4,4	14,2-15,2	61	0,99	20	0,7-0,8	305	10,5
H3.075.15	196191020	196191020L	196191020S	0,75	1	1500	1,5	2830	5,6-5,7	17,5-18,2	62	0,99	30	0,8-0,9	320	11,7
H3.110.30	196191025	196191025L	196191025S	1,1	1,5	3000	1,5	2840	8,1-8,2	25-26	63	0,97	40	0,8-0,8	345	12,6
H3.150.30	196191030	196191030L	196191030S	1,5	2	3000	2,5	2840	10,5-10,6	35-36,5	66	0,99	50	0,65-0,7	390	14,6
H3.220.30	196191035	196191035L	196191035S	2,2	3	3000	2,5	2820	14,7-14,9	53-56	69	0,98	70	0,61-0,65	475	19,1